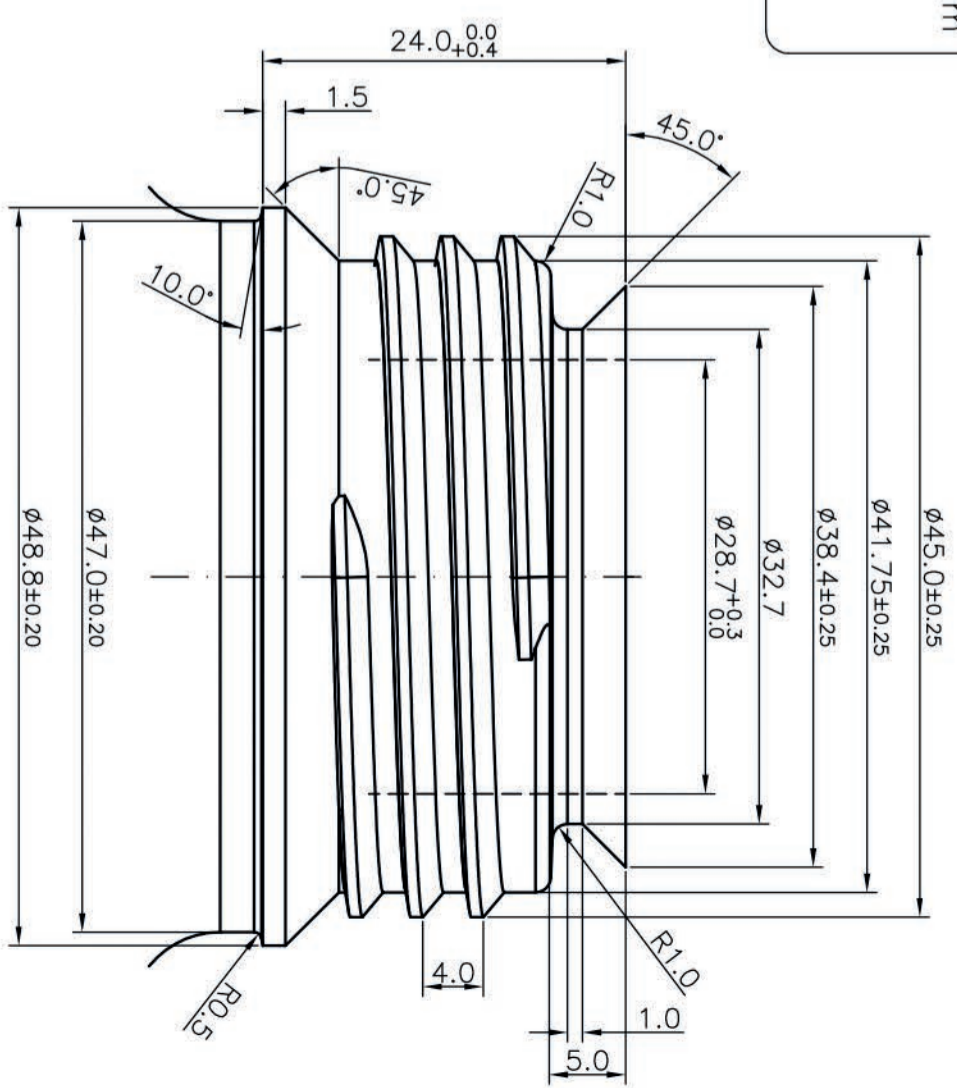
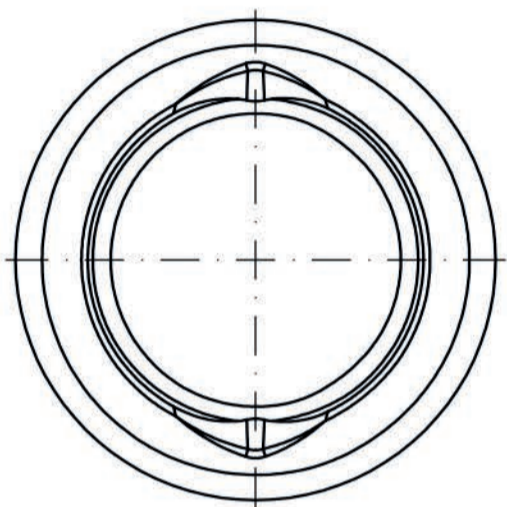
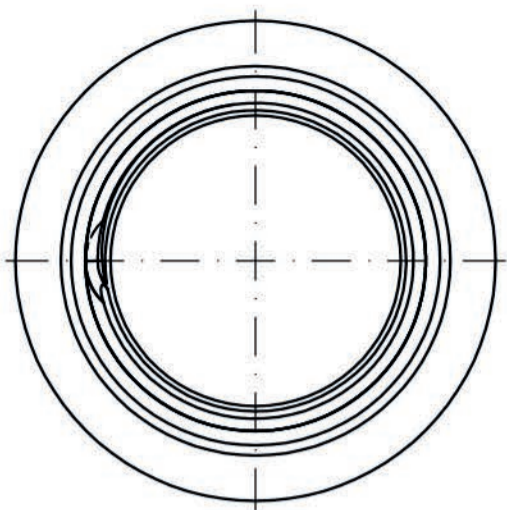
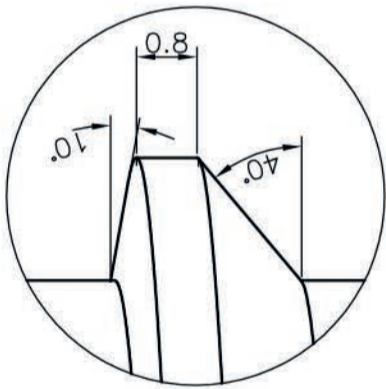


Gewinde:  
 - 1-gängig  
 - Steigung (P): 4mm  
 - Ganglänge:  
 - 3 Umdrehungen  
 - über Trennnaht  
 - nicht abgeflacht



Detail X: M10:1



Hals: M2:1

→→→ = Werkzeugtrennung  
 Allgmeintoleranzen nach DIN ISO 2768 - mk  
 Massänderung zur Volumenskorrektur vorbehalten

Inhalt:	NV: 250ml	Gewicht:	40g ±2g	Material:	PEHD	Maßstab:	1:1	Original:	A3
	RV: 320ml ±7ml								
Artikelzeichnung									

2014		Datum		Name		Projektnummer: —		Blatt	
Be.	Gepr.	Norm						1	1
Änderung		Datum		Norm		Auftragsnummer:		1 Bl	